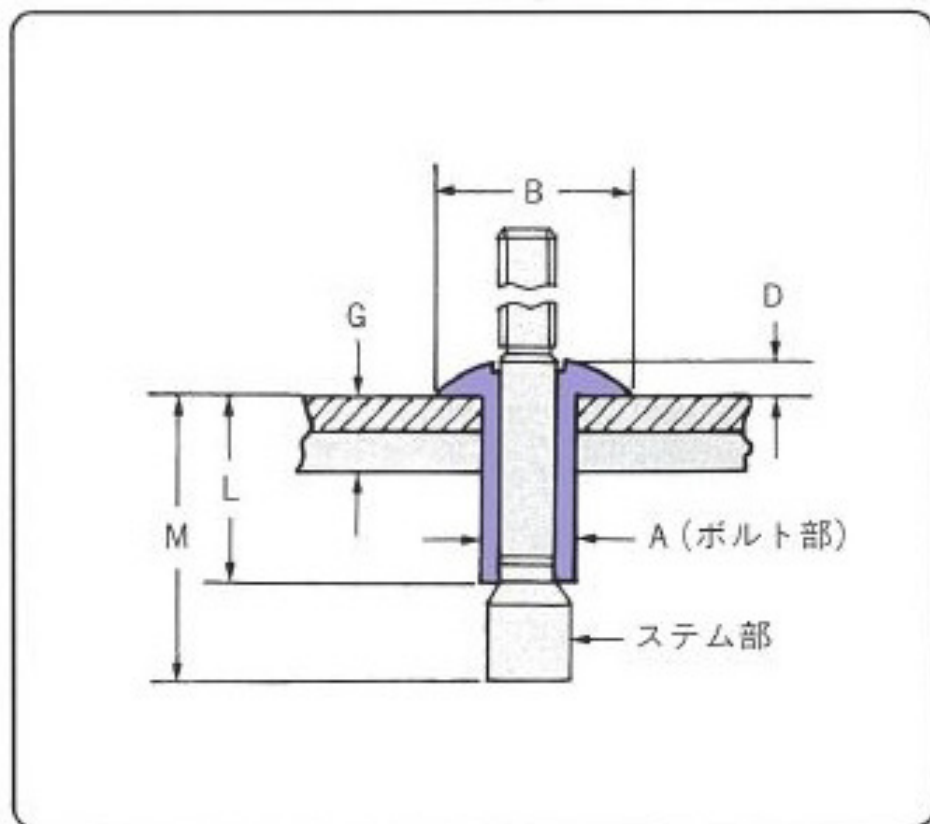


仕様・寸法

品番	材質	
	ボルト部	ステム部
2711	ステンレス鋼 SUS304・XM7 (生地)	同左 (生地)



(単位:mm)

製品番号	呼び径	板厚 G	基準径 A	頭径 B	D	L	M	T (min)	標準下穴
2711-0613	4.8	1.6~6.9	4.8	10.0	2.1	11.0	18.2	10.4	4.9~5.1
2711-0617		1.6~11.0				14.2	24.5	13.5	
2711-0817	6.4	2.0~9.5	6.4	13.4	2.9	14.6	23.7	12.2	6.6~7.0
2711-0824		2.0~15.8				19.8	32.9	16.4	

注 この品物はドライ・フィルム処理してありますので、脱脂処理はしないで下さい。
ステンレス品の識別の為、ボルト頭に「X」マークを入れます。